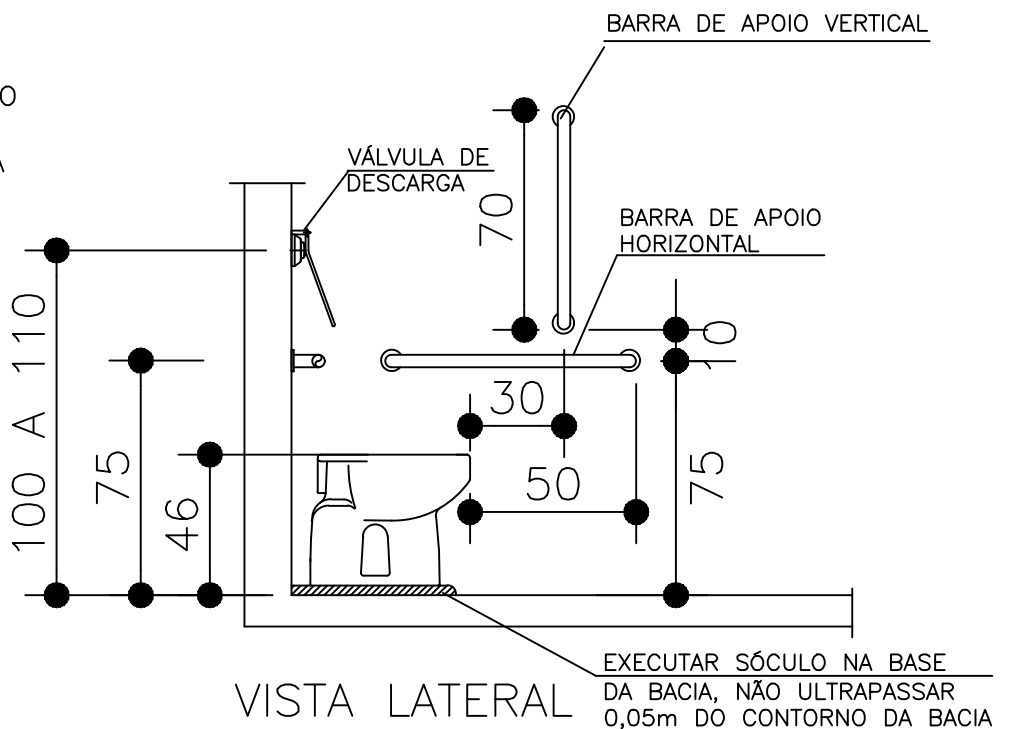


OBS: BARRA DE APOIO EM INOX. MODO DE FIXAÇÃO: PARAFUSADA NA PAREDE

CORTE TRANSVERSAL NA BARRA DE APOIO

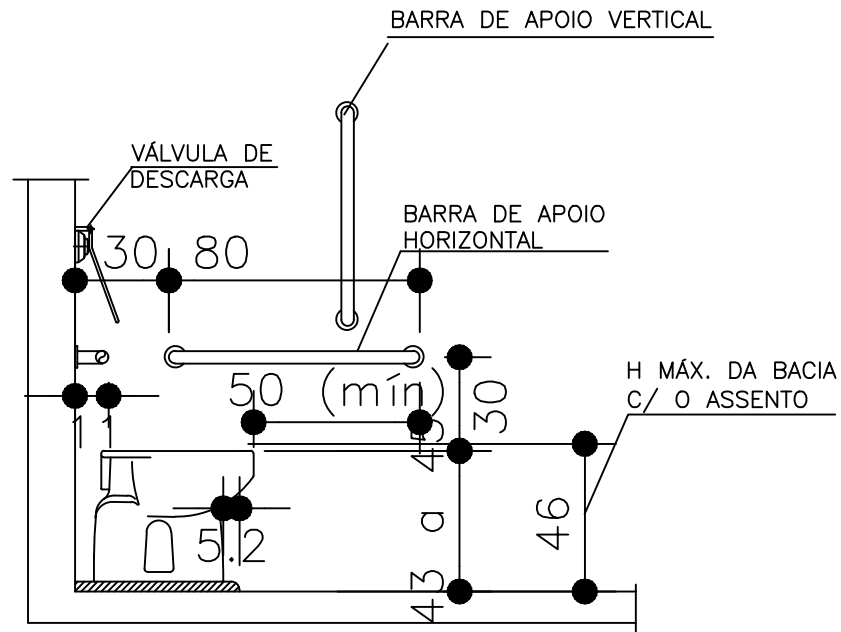


**ESTADO DE GOIÁS  
SEDUC**  
SUPERINTENDÊNCIA DE  
INFRAESTRUTURA

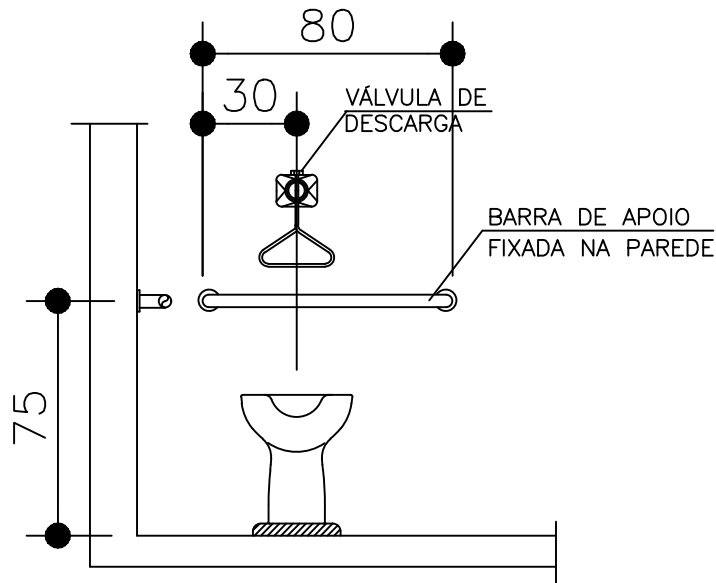
**DETALHES  
PADRÃO**

DESCRIÇÃO:  
**DETALHES ACESSIBILIDADE  
BARRAS DE APOIO  
VASO SANITÁRIO**

FOLHA:  
**1 / 4**  
ESCALA  
**1 : 25**



VISTA LATERAL



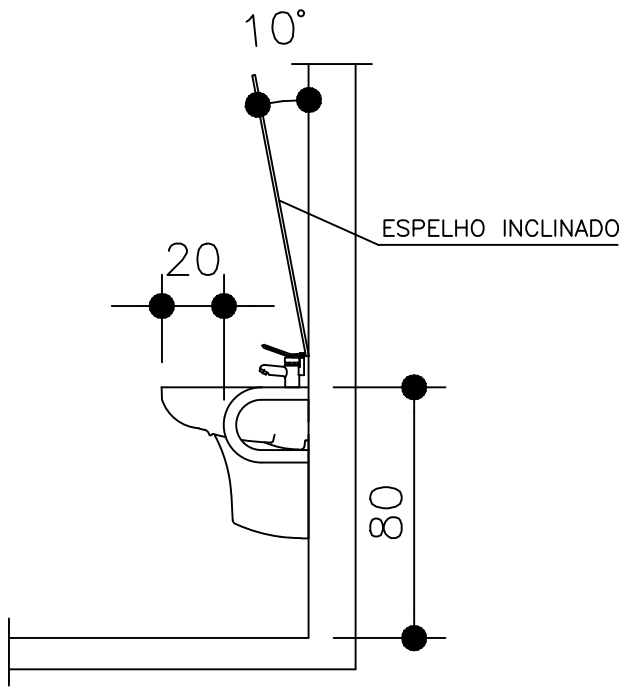
VISTA FRONTAL

**ESTADO DE GOIÁS**  
**SEDUC**  
SUPERINTENDÊNCIA DE  
INFRAESTRUTURA

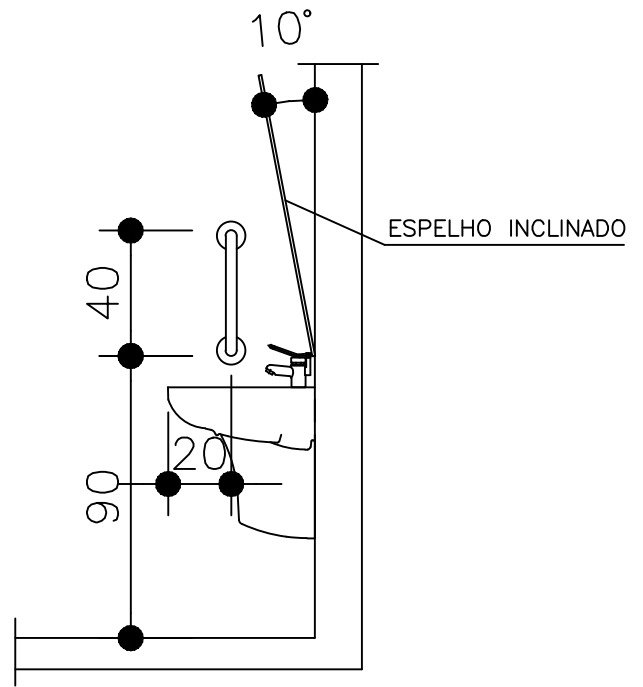
**DETALHES**  
**PADRÃO**

DESCRIÇÃO:  
**DETALHES ACESSIBILIDADE**  
**BARRAS DE APOIO**  
**VASO SANITÁRIO**

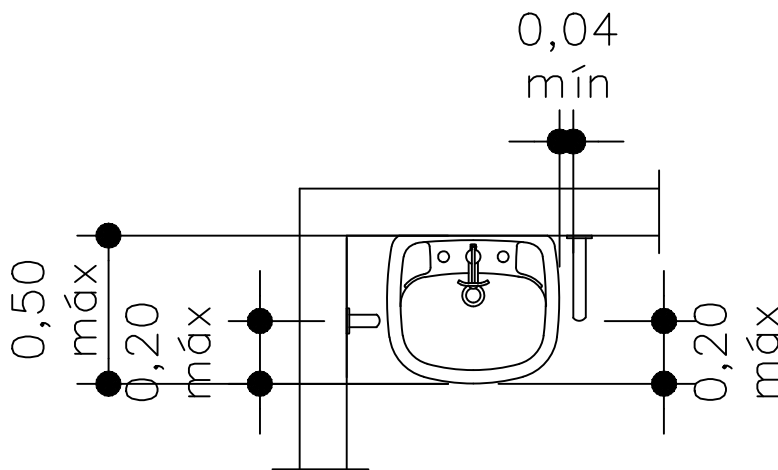
FOLHA:  
**2/4**  
ESCALA  
**1:25**



VISTA LATERAL  
BARRA HORIZONTAL



VISTA LATERAL  
BARRA VERTICAL



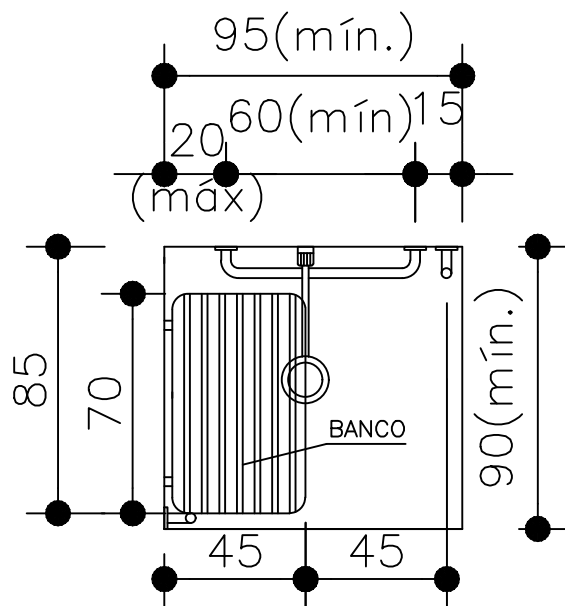
VISTA SUPERIOR  
LAVATÓRIO

**ESTADO DE GOIÁS**  
**SEDUC**  
SUPERINTENDÊNCIA DE  
INFRAESTRUTURA

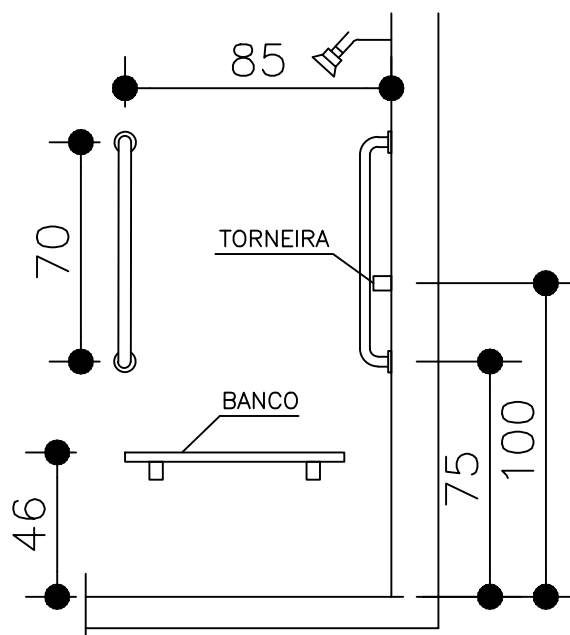
**DETALHES**  
**PADRÃO**

DESCRIÇÃO:  
**DETALHES ACESSIBILIDADE**  
**BARRAS DE APOIO**  
**LAVATÓRIO**

FOLHA:  
**3/4**  
ESCALA  
**1:25**



BOXE CHUVEIRO  
VISTA SUPERIOR



BOXE CHUVEIRO  
VISTA LATERAL

**ESTADO DE GOIÁS**  
**SEDUC**  
SUPERINTENDÊNCIA DE  
INFRAESTRUTURA

**DETALHES**  
**PADRÃO**

DESCRIÇÃO:

**DETALHES ACESSIBILIDADE**  
**BARRAS DE APOIO**  
**CHUVEIRO**

FOLHA:  
**4 / 4**  
ESCALA  
**1 : 25**